

Movimentazione per lavastoviglie Rulliere fisse a rulli corti con elemento chiusura

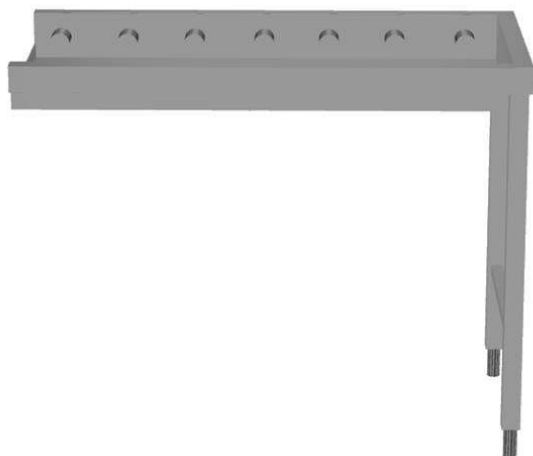
ARTICOLO N° _____

MODELLO N° _____

NOME _____

SIS # _____

AIA # _____



865189 - 863013 - 863014 - 863015 - 863016 - 865190 -
863017 - 863018 - 863019 - 863020 - 865191 - 863021 -
863022 - 863023 - 863024 - 863025

Descrizione

Articolo N° _____

Costruzione in acciaio inox AISI 304 con fondo inclinato e scarico. Rulli in plastica. Gambe tubolari a sezione quadrata 40x40 mm su piedini regolabili. Progettato per cesti di dimensione 500x500 mm. Compreso kit di montaggio.

Caratteristiche e benefici

- Adatta per essere installata sia alla lavastoviglie come unità singola, sia combinata con altri tavoli.
- Possibilità di connessione diretta con lavastoviglie a cesto trascinato e connessione con lavastoviglie a capottina tramite accessori opzionali.
- Le rulliere vengono fornite smontate e facili da rimontare.
- Dotate di fori di fissaggio e di sistema di aggancio per una rapida e semplice installazione.
- Micro-finccorsa migliorato per una migliore pulibilità e maggiore sicurezza.
- Cremagliera con rulli corti.
- Lo scarico può essere ruotato di 360°.
- Progettato per contenere cestelli da 500x500 mm.
- Il tavolo può essere utilizzato sia dal lato di carico che di scarico.

Costruzione

- Piedini da 50 mm in acciaio inox regolabili in altezza per allineare l'altezza di funzionamento tra la lavastoviglie e il tavolo.
- Robuste flange saldate per un fissaggio sicuro delle unità.
- Tutte le superfici lisce con finitura lucida.
- Gambe quadrate in tubolari da 40x40 mm in acciaio inox AISI 304.
- Vasca in acciaio inox AISI 304, spessore 1,2mm.
- Ripiano inferiore autoportante disponibile come accessorio opzionale.
- Il fondo inclinato consente uno scarico regolare e rapido.
- Due gambe e elemento chiusura inclusi.
- Micro-finccorsa, guide per cestelli e ripiani inferiori disponibili come optional per le rulliere.

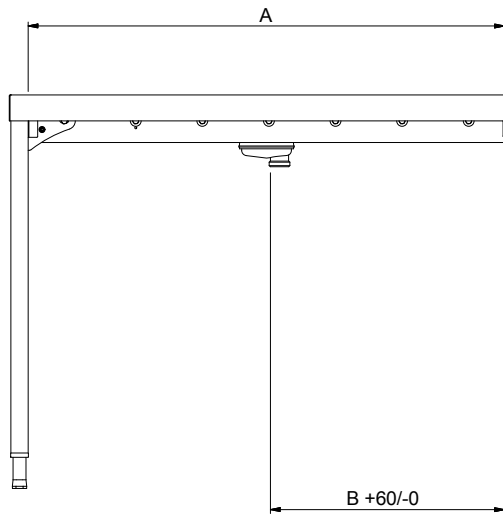
Sostenibilità

- La rulliera fissa a rulli corti è disponibile nelle lunghezze da 1100 mm fino a 2600 mm con passo da 100 mm.

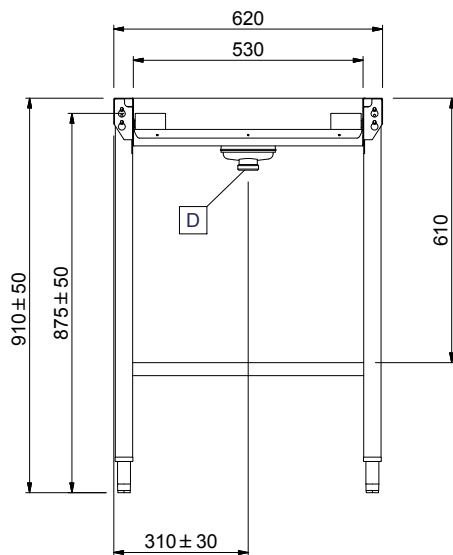


Approvazione: _____

Fronte

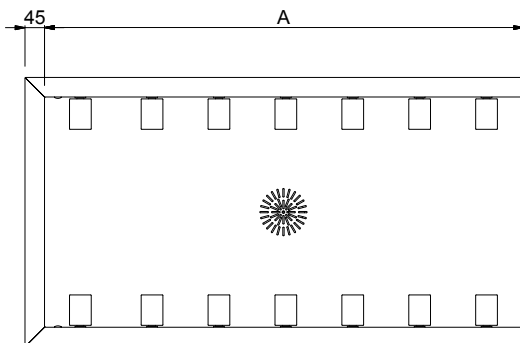


Lato



D = Scarico acqua

Alto



Informazioni chiave

Dimensioni esterne, larghezza:

| | |
|--------------------|---------|
| 865189 (HSSRCEP11) | 1145 mm |
| 863013 (HSSRCEP12) | 1245 mm |
| 863014 (HSSRCEP13) | 1345 mm |
| 863015 (HSSRCEP14) | 1445 mm |
| 863016 (HSSRCEP15) | 1545 mm |
| 865190 (HSSRCEP16) | 1645 mm |
| 863017 (HSSRCEP17) | 1745 mm |
| 863018 (HSSRCEP18) | 1845 mm |
| 863019 (HSSRCEP19) | 1945 mm |
| 863020 (HSSRCEP20) | 2045 mm |
| 865191 (HSSRCEP21) | 2145 mm |
| 863021 (HSSRCEP22) | 2245 mm |
| 863022 (HSSRCEP23) | 2345 mm |
| 863023 (HSSRCEP24) | 2445 mm |
| 863024 (HSSRCEP25) | 2545 mm |
| 863025 (HSSRCEP26) | 2645 mm |

Dimensioni esterne, profondità:

620 mm

Dimensioni esterne, altezza:

910 mm

Peso netto:

| | |
|--------------------|-------|
| 865189 (HSSRCEP11) | 16 kg |
| 863013 (HSSRCEP12) | 16 kg |
| 863014 (HSSRCEP13) | 18 kg |
| 863015 (HSSRCEP14) | 19 kg |
| 863016 (HSSRCEP15) | 20 kg |
| 865190 (HSSRCEP16) | 21 kg |
| 863017 (HSSRCEP17) | 22 kg |
| 863018 (HSSRCEP18) | 23 kg |
| 863019 (HSSRCEP19) | 24 kg |
| 863020 (HSSRCEP20) | 25 kg |
| 865191 (HSSRCEP21) | 26 kg |
| 863021 (HSSRCEP22) | 27 kg |
| 863022 (HSSRCEP23) | 28 kg |
| 863023 (HSSRCEP24) | 29 kg |
| 863024 (HSSRCEP25) | 30 kg |
| 863025 (HSSRCEP26) | 31 kg |

Regolazione altezza:

50/50 mm

Materiale vasca

AISI 304 - EN 1.4301

Tipo di rulli

Corto

Accessori opzionali

| | 865189 | 863013 | 863014 | 863015 | 863016 | 865190 | 863017 | 863018 | 863019 | 863020 | 865191 | 863021 | 863022 | 863023 | 863024 | 863025 |
|--|--------|--------|--------|--------|--------|--------|--------|--------|--------|--------|--------|--------|--------|--------|--------|--------|
| 863018 - Rulliera fissa a rulli corti con elemento chiusura, 1845 mm | | | | | | | | | | | | | | | | |
| 863077 - Ripiano inferiore con alzatina posteriore (h = 100 mm) per rulliera fissa da 1200 mm | | ✓ | ✓ | ✓ | ✓ | ✓ | ✓ | ✓ | ✓ | ✓ | ✓ | ✓ | ✓ | ✓ | ✓ | ✓ |
| 863078 - Ripiano inferiore con alzatina posteriore (h = 100 mm) per rulliera fissa da 1300 mm | | | ✓ | ✓ | ✓ | ✓ | ✓ | ✓ | ✓ | ✓ | ✓ | ✓ | ✓ | ✓ | ✓ | ✓ |
| 863079 - Ripiano inferiore con alzatina posteriore (h = 100 mm) per rulliera fissa da 1400 mm | | | | ✓ | ✓ | ✓ | ✓ | ✓ | ✓ | ✓ | ✓ | ✓ | ✓ | ✓ | ✓ | ✓ |
| 863080 - Ripiano inferiore con alzatina posteriore (h = 100 mm) per rulliera fissa da 1500 mm | | | | | ✓ | ✓ | ✓ | ✓ | ✓ | ✓ | ✓ | ✓ | ✓ | ✓ | ✓ | ✓ |
| 863081 - Ripiano inferiore con alzatina posteriore (h = 100 mm) per rulliera fissa da 1700 mm | | | | | | | ✓ | ✓ | ✓ | ✓ | ✓ | ✓ | ✓ | ✓ | ✓ | ✓ |
| 863082 - Ripiano inferiore con alzatina posteriore (h = 100 mm) per rulliera fissa da 1800 mm | | | | | | | | ✓ | ✓ | ✓ | ✓ | ✓ | ✓ | ✓ | ✓ | ✓ |
| 863083 - Ripiano inferiore con alzatina posteriore (h = 100 mm) per rulliera fissa da 1900 mm | | | | | | | | | ✓ | ✓ | ✓ | ✓ | ✓ | ✓ | ✓ | ✓ |
| 863084 - Ripiano inferiore con alzatina posteriore (h = 100 mm) per rulliera fissa da 2000 mm | | | | | | | | | | ✓ | ✓ | ✓ | ✓ | ✓ | ✓ | ✓ |
| 863085 - Ripiano inferiore con alzatina posteriore (h = 100 mm) per rulliera fissa da 2200 mm | | | | | | | | | | | | ✓ | ✓ | ✓ | ✓ | ✓ |
| 863086 - Ripiano inferiore con alzatina posteriore (h = 100 mm) per rulliera fissa da 2300 mm | | | | | | | | | | | | | ✓ | ✓ | ✓ | ✓ |
| 863087 - Ripiano inferiore con alzatina posteriore (h = 100 mm) per rulliera fissa da 2400 mm | | | | | | | | | | | | | | ✓ | ✓ | ✓ |
| 863088 - Ripiano inferiore con alzatina posteriore (h = 100 mm) per rulliera fissa da 2500 mm | | | | | | | | | | | | | | | ✓ | ✓ |
| 863089 - Ripiano inferiore con alzatina posteriore (h = 100 mm) per rulliera fissa da 2600 mm | | | | | | | | | | | | | | | | ✓ |
| 863103 - Ripiano inferiore grigliato per rulliera fissa da 1200 mm | | ✓ | ✓ | ✓ | ✓ | ✓ | ✓ | ✓ | ✓ | ✓ | ✓ | ✓ | ✓ | ✓ | ✓ | ✓ |
| 863104 - Ripiano inferiore grigliato per rulliera fissa da 1300 mm | | | ✓ | ✓ | ✓ | ✓ | ✓ | ✓ | ✓ | ✓ | ✓ | ✓ | ✓ | ✓ | ✓ | ✓ |
| 863105 - Ripiano inferiore grigliato per rulliera fissa da 1400 mm | | | | ✓ | ✓ | ✓ | ✓ | ✓ | ✓ | ✓ | ✓ | ✓ | ✓ | ✓ | ✓ | ✓ |
| 863106 - Ripiano inferiore grigliato per rulliera fissa da 1500 mm | | | | | ✓ | ✓ | ✓ | ✓ | ✓ | ✓ | ✓ | ✓ | ✓ | ✓ | ✓ | ✓ |
| 863107 - Ripiano inferiore grigliato per rulliera fissa da 1700 mm | | | | | | | ✓ | ✓ | ✓ | ✓ | ✓ | ✓ | ✓ | ✓ | ✓ | ✓ |
| 863108 - Ripiano inferiore grigliato per rulliera fissa da 1800 mm | | | | | | | | ✓ | ✓ | ✓ | ✓ | ✓ | ✓ | ✓ | ✓ | ✓ |
| 863109 - Ripiano inferiore grigliato per rulliera fissa da 1900 mm | | | | | | | | | ✓ | ✓ | ✓ | ✓ | ✓ | ✓ | ✓ | ✓ |
| 863110 - Ripiano inferiore grigliato per rulliera fissa da 2000 mm | | | | | | | | | | ✓ | ✓ | ✓ | ✓ | ✓ | ✓ | ✓ |
| 863111 - Ripiano inferiore grigliato per rulliera fissa da 2200 mm | | | | | | | | | | | | ✓ | ✓ | ✓ | ✓ | ✓ |
| 863112 - Ripiano inferiore grigliato per rulliera fissa da 2300 mm | | | | | | | | | | | | | ✓ | ✓ | ✓ | ✓ |
| 863113 - Ripiano inferiore grigliato per rulliera fissa da 2400 mm | | | | | | | | | | | | | | ✓ | ✓ | ✓ |
| 863114 - Ripiano inferiore grigliato per rulliera fissa da 2500 mm | | | | | | | | | | | | | | | ✓ | ✓ |
| 863115 - Ripiano inferiore grigliato per rulliera fissa da 2600 mm | | | | | | | | | | | | | | | | ✓ |
| 865162 - Kit stop di emergenza per lavastoviglie a cesto trascinato | | ✓ | ✓ | ✓ | ✓ | ✓ | ✓ | ✓ | ✓ | ✓ | ✓ | ✓ | ✓ | ✓ | ✓ | ✓ |
| 865163 - Kit collegamento (corto) lato sinistro per connettere i sistemi di movimentazione alle lavastoviglie a capottina | ✓ | ✓ | ✓ | ✓ | ✓ | ✓ | ✓ | ✓ | ✓ | ✓ | ✓ | ✓ | ✓ | ✓ | ✓ | ✓ |
| 865164 - Kit collegamento (lungo) lato frontale e destro per connettere i sistemi di movimentazione alle lavastoviglie a capottina | ✓ | ✓ | ✓ | ✓ | ✓ | ✓ | ✓ | ✓ | ✓ | ✓ | ✓ | ✓ | ✓ | ✓ | ✓ | ✓ |
| 865218 - Micro fine corsa per rulliera a rulli corti | ✓ | ✓ | ✓ | ✓ | ✓ | ✓ | ✓ | ✓ | ✓ | ✓ | ✓ | ✓ | ✓ | ✓ | ✓ | ✓ |
| 865219 - Ripiano inferiore con alzatina posteriore (h = 100 mm) per rulliera fissa da 600 mm | ✓ | ✓ | ✓ | ✓ | ✓ | ✓ | ✓ | ✓ | ✓ | ✓ | ✓ | ✓ | ✓ | ✓ | ✓ | ✓ |
| 865220 - Ripiano inferiore con alzatina posteriore (h = 100 mm) per rulliera fissa da 1100 mm | ✓ | ✓ | ✓ | ✓ | ✓ | ✓ | ✓ | ✓ | ✓ | ✓ | ✓ | ✓ | ✓ | ✓ | ✓ | ✓ |
| 865221 - Ripiano inferiore con alzatina posteriore (h = 100 mm) per rulliera fissa da 1600 mm | | | | | | ✓ | ✓ | ✓ | ✓ | ✓ | ✓ | ✓ | ✓ | ✓ | ✓ | ✓ |
| 865222 - Ripiano inferiore con alzatina posteriore (h = 100 mm) per rulliera fissa da 2100 mm | | | | | | | | | | | ✓ | ✓ | ✓ | ✓ | ✓ | ✓ |
| 865223 - Struttura con guide per 4 cesti, 1100 mm - 1500 mm | ✓ | ✓ | ✓ | ✓ | ✓ | ✓ | ✓ | ✓ | ✓ | ✓ | ✓ | ✓ | ✓ | ✓ | ✓ | ✓ |
| 865224 - Struttura con guide per 8 cesti, 1600 mm - 2000 mm | | | | | | ✓ | ✓ | ✓ | ✓ | ✓ | ✓ | ✓ | ✓ | ✓ | ✓ | ✓ |
| 865225 - Struttura con guide per 12 cesti, 2100 mm - 2500 mm | | | | | | | | | | | ✓ | ✓ | ✓ | ✓ | ✓ | ✓ |
| 865226 - Struttura con guide per 16 cesti, 2600 mm | | | | | | | | | | | | | | | | ✓ |
| 865234 - Staffa di collegamento per ripiano e griglia inferiore da utilizzare se la rulliera è connessa direttamente alla cesto trascinato | ✓ | ✓ | ✓ | ✓ | ✓ | ✓ | ✓ | ✓ | ✓ | ✓ | ✓ | ✓ | ✓ | ✓ | ✓ | ✓ |
| 865235 - Staffa di collegamento per ripiano e griglia inferiore da utilizzare se la rulliera è connessa direttamente alla cesto trascinato con cappa | ✓ | ✓ | ✓ | ✓ | ✓ | ✓ | ✓ | ✓ | ✓ | ✓ | ✓ | ✓ | ✓ | ✓ | ✓ | ✓ |
| 865236 - Ripiano inferiore grigliato per rulliera fissa da 600 mm | ✓ | ✓ | ✓ | ✓ | ✓ | ✓ | ✓ | ✓ | ✓ | ✓ | ✓ | ✓ | ✓ | ✓ | ✓ | ✓ |
| 865237 - Ripiano inferiore grigliato per rulliera fissa da 1100 mm | ✓ | ✓ | ✓ | ✓ | ✓ | ✓ | ✓ | ✓ | ✓ | ✓ | ✓ | ✓ | ✓ | ✓ | ✓ | ✓ |
| 865238 - Ripiano inferiore grigliato per rulliera fissa da 1600 mm | | | | | | ✓ | ✓ | ✓ | ✓ | ✓ | ✓ | ✓ | ✓ | ✓ | ✓ | ✓ |
| 865239 - Ripiano inferiore grigliato per rulliera fissa da 2100 mm | | | | | | | | | | | ✓ | ✓ | ✓ | ✓ | ✓ | ✓ |
| 865253 - Piano inclinato da installare tra la cesto trascinato e la rulliera | ✓ | ✓ | ✓ | ✓ | ✓ | ✓ | ✓ | ✓ | ✓ | ✓ | ✓ | ✓ | ✓ | ✓ | ✓ | ✓ |
| 865452 - Ripiano inferiore con alzatina posteriore (h = 100 mm) per rulliera fissa da 800 mm | ✓ | ✓ | ✓ | ✓ | ✓ | ✓ | ✓ | ✓ | ✓ | ✓ | ✓ | ✓ | ✓ | ✓ | ✓ | ✓ |
| 865453 - Ripiano inferiore grigliato per rulliera fissa da 800 mm | ✓ | ✓ | ✓ | ✓ | ✓ | ✓ | ✓ | ✓ | ✓ | ✓ | | ✓ | ✓ | ✓ | ✓ | ✓ |